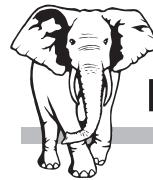


\*valeurs uniquement valables pour ce modèle

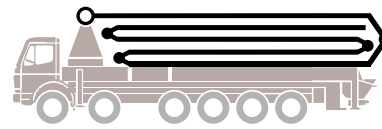


**Putzmeister**

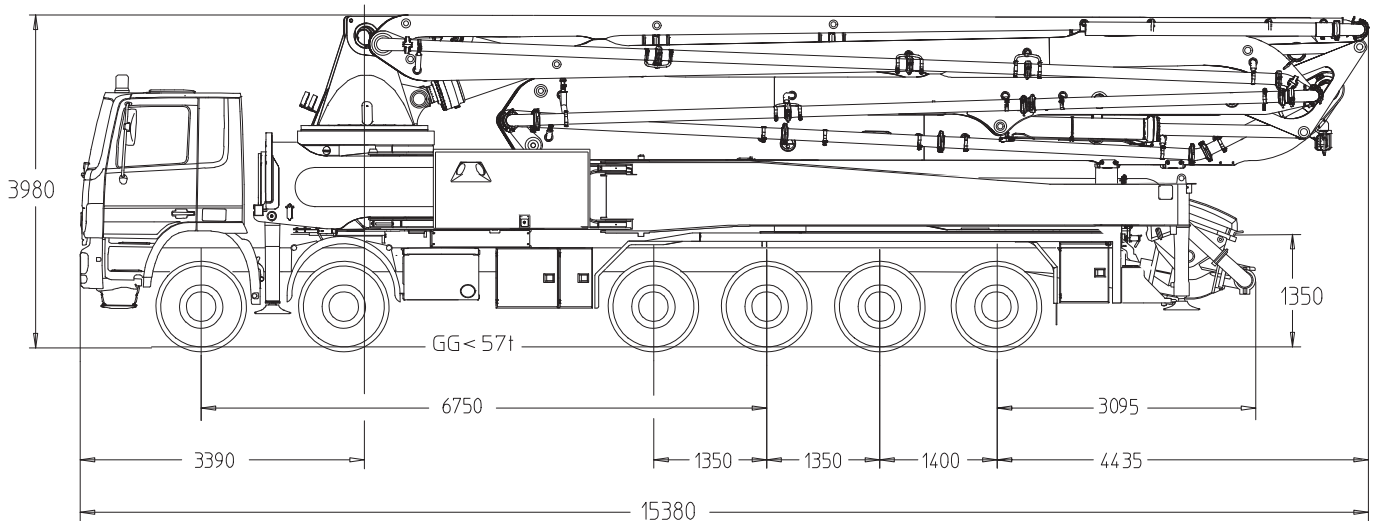
# Autobetonpumpe

# BSF 58-5.16 H

Fördermenge bis 200 m<sup>3</sup>/h  
Förderdruck bis 130 bar\*



.16 H LS  
.20 H



Hinweis: Standardausführung. Maße und Gewichte je nach Fahrzeug, Pumpe und Ausstattung veränderbar.  
Maße in mm, beispielhaft für MB-Actros 5554.  
Ausführung auf 5-Achser möglich.  
Abbildungen enthalten Sonderausstattungen.

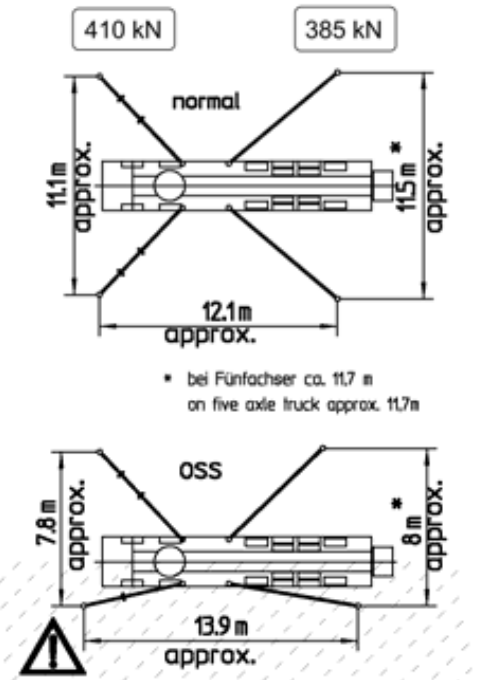
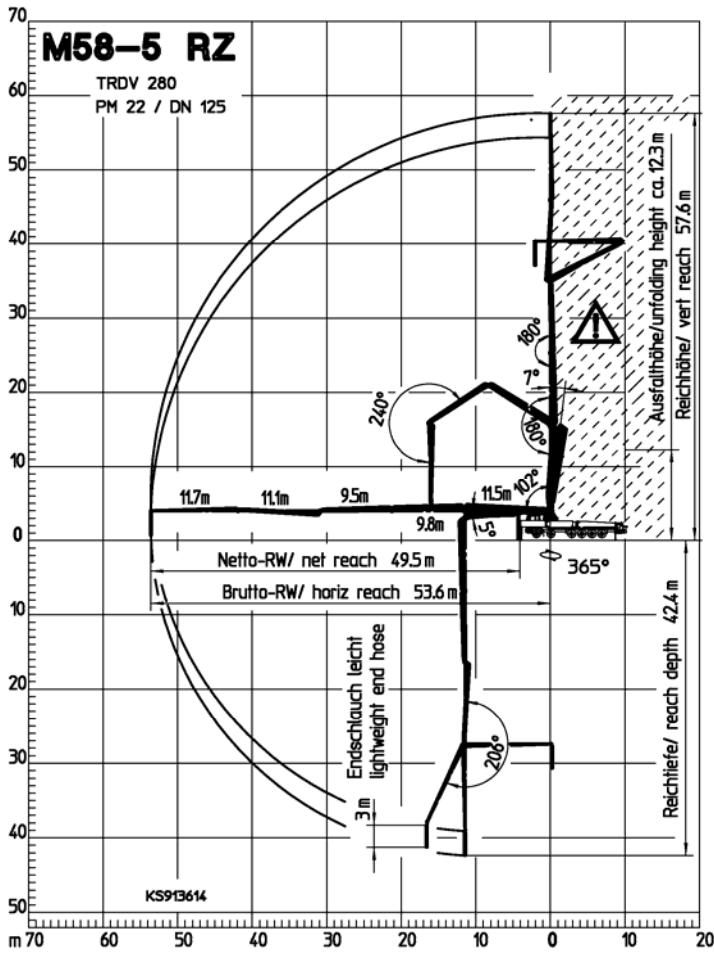
## Technische Daten

Verteilmast M 58-5		
Anzahl Arme		5
Reichhöhe	m	57,6
Reichweite	brutto	m 53,6
	netto	m 49,5
Reichtiefe max.	m	42,4
Ausfalthöhe	m	12,3
Länge Endschlauch	m	3
Faltungsart		RZ
Förderleitung		DN 125

Pumpe		BSF	.16 H	.16 H LS	.20 H
Stangenseite	Fördermenge	m <sup>3</sup> /h	160	-	-
	Förderdruck	bar	85	-	-
	Hübe	1/min.	31	-	-
Bodenseite	Fördermenge	m <sup>3</sup> /h	108	160	200
	Förderdruck	bar	130	85	85
	Hübe	1/min.	21	26	26
	Förderzylinder	Ø mm	230	250	280
	Hub	mm	2100	2100	2100

\*) Förderleitung Verteilmast max. 85 bar.  
Alle Daten max. theoretisch.

# Reichweitendiagramm, Abstützung



Abmessungen sind konfigurationsabhängig.

Bereich in dem nicht mit dem Erdschlauch gearbeitet werden darf.

## Lieferumfang Serie

Abschleppöse	Ergonic TeleService (ETS), ohne SIM Karte	Pritsche rutschhemmend
Abstützplatten (4 x) in Magazin (2 x) offen	Ersatzhydraulikschlauch im Schlauchpaket	Reinigungsdeckel mit Schiebepin
Anschlüsse für Noteinspeisung	Fahrzeughupe über Pilztaster am Trichter	Rührwerk- und Wasserpumpe über Funk- u. Ort-Bedienung
Arbeitsscheinwerfer zur Ausleuchtung Trichter, abnehmbar	Fettzentralschmierleiste Trichter	Spritzschlauch 10 m inkl. Halter
Beleuchtung Modulschrank	Förderkolben 'Kompakt' (16 H), 'Single' (16 H LS, 20 H)	Spritzschutz klappbar
Betonierstop bei Leerlaufdrehzahl	Förderleitung (2-lagen) PM2020 Proline, am Armpaket	Spülwasserpumpe 160 l/min 25 bar
Betontrichter RS 907 mit Rührwerk	Förderzylinder verchromt	S-Rohrumschaltung Hase/Schnecke
Betriebsanleitung (1 x Papier, 1 x CD-ROM), Ersatzteil-Listen	Funkfernsteuerung proportional mit Display	Verbindung der Dieseltanks (nur MB/MAN Chassis)
Bordwerkzeug inkl. Standardzubehör	Gelenkwelle wartungsfrei	Verschleißbrille DURO 22
C-Rohranschluss zur Wassertankbefüllung	Gummikragen Betonpumpenrichter	Wasserabgang für Kleinmengen an Trichter (1/2")
Diagnose-Schnittstelle	Kabelfernsteuerung ohne Display mit 40 m Kabel	Wassertank 800 l links, Dieseltank rechts in Stützbein hinten
Erdschlauch 3,0 m DN 125 5,5"	Klappbogen mit Reinigungsöffnung	
Ergonic Graphic Display (EGD) mit Maschinen-Fehlermanagement	OSS Einseiten-Betrieb (Assistenzsystem) NICHT für EWR Raum	
Ergonic Pump System (EPS) inkl. Ergonic Output Control (EOC)	Pendelplatten	

Detaillierter Lieferumfang siehe Angebot. Fragen Sie nach unserem umfangreichen Optionsangebot.